

Aivia 230

A-MIP 230 Manuel d'installation et de fonctionnement



Informations Générales

Important

Lisez ce mode d'emploi avant l'installation et l'utilisation de l'Aivia. Lisez attentivement cette section et suivez les instructions. La garantie ne s'applique pas aux dommages causés par le non respect des instructions.

Les Aivia PROTECTION sont des coffrets muraux de protection qui servent à héberger et abriter les DAE. L'Aivia PROTECTION n'assurant pas le contrôle du DAE, le DISTRIBUTEUR devra vérifier sous sa seule responsabilité, et informer ses propres SOUS-DISTRIBUTEURS et UTILISATEURS qu'ils leur incombent de vérifier l'état de fonctionnement du DAE et sa présence en assurant des contrôles physiques réguliers sur site. Selon les options choisies, les Aivia PROTECTION déclenchent des alarmes locales visuelles et sonores. L'alarme est une information ponctuelle active uniquement pendant l'anomalie, aucun historique des anomalies n'est enregistré. En aucun cas l'état de fonctionnement et la présence des DAE hébergés dans les Aivia PROTECTION n'est vérifiable à distance. L'Aivia ne peut en aucun cas se substituer aux contrôles et vérifications préconisés par le fabricant du défibrillateur.

L'installation doit être réalisée par un opérateur qualifié ou habilité par le fabricant de l'Aivia.

Ne jamais installer l'Aivia exposé directement au soleil. L'Aivia sans chauffage doit être installé dans un environnement tempéré, conformément aux prescriptions du fabricant du défibrillateur. L'Aivia avec chauffage doit être installé dans un environnement respectant les températures d'utilisation de l'Aivia. Vous devez assurer un suivi des alertes liées à la température.

Les caractéristiques de l'Aivia sont susceptibles d'être modifiées sans avis préalable.

Le fabricant de l'Aivia se réserve le droit de modifier les produits à tout moment, sans contrainte de modification des produits précédemment livrés.

La marque commerciale AIVIA est une marque déposée.

Sécurité

Pour éviter tout risque d'incendie ou de choc électrique, aucune flamme nue ne doit être placée à proximité de l'Aivia.

Laissez un espace d'au moins 13 cm tout autour de l'Aivia pour assurer une bonne ventilation.

Éloignez l'Aivia des radiateurs ou de toute autre source de chaleur. Veillez à ne pas placer l'Aivia au dessus d'autres appareils qui pourraient chauffer. Veillez à ne rien placer sous l'Aivia.

Pour éviter tout dommage, n'insérez pas d'objets dans les orifices.

Ne jamais installer l'Aivia exposé directement au soleil.

N'exposez pas l'Aivia à l'eau lorsque la porte est ouverte.

La fixation doit être adaptée au type du support sur lequel l'Aivia est fixé. Le fabricant ne pourra être tenu responsable en cas de fixation inadéquate ou en cas d'accident ou de blessures lors de la fixation.

Garantie

Ne démontez pas les éléments constituant l'Aivia. N'insérez pas d'objets dans les orifices.

Seul le personnel habilité est autorisé à effectuer des réparations sur l'Aivia.

Le non-respect de cette consigne entraîne l'annulation de toute garantie, expresse ou tacite.

Toute opération expressément interdite, ou toute procédure d'assemblage non recommandée par le présent manuel, entraîne l'annulation de la garantie.

Informations concernant l'environnement

En cas de retour de l'Aivia, vous devrez utiliser l'emballage d'origine complet.

Ne mettez pas l'Aivia et son emballage au rebut avec vos déchets ménagers. Utilisez le système de collecte en place dans votre région. L'utilisation des systèmes de collecte permet de préserver l'environnement et la santé. L'Aivia peut contenir des piles conformes aux directives européennes 2006/66/CE et 2008/103/CE. Celles-ci ne peuvent pas être mises au rebut avec les déchets ménagers courants. Veuillez vous renseigner sur le système de collecte des piles usagées en place de votre région. La mise au rebut correcte des piles usagées permet de préserver l'environnement et la santé.



Maintenance

ATTENTION

L'AIVIA CONTIENT DES BATTERIES. IL Y A RISQUE D'EXPLOSION SI LES BATTERIES CONTENUES DANS L'AIVIA SONT REMPLACÉES PAR DES BATTERIES DE TYPE INCORRECT.

SEUL UN OPERATEUR HABILITÉ EST AUTORISÉ A REALISER DES OPERATIONS DE MAINTENANCE, NOTAMMENT A REMPLACER LES BATTERIES.

Sommaire

Installation

Important	4
Présentation de l'Aivia	4
Etiquette d'identification	4
Première ouverture	4
Fixation de l'Aivia	5
Raccordement au réseau téléphonique RTC	6
Mise en place de la carte SIM	7
Branchement de l'alimentation à l'Aivia	8
Mise en place du défibrillateur	9
Paramétrer l'Aivia	9
Numéros d'appel aux secours	9
Codes d'ouverture de porte	9
Températures d'alerte	10
Bouton d'appel et ouverture de porte	10
Code PIN	10
Refermer la porte de l'Aivia	11
Pictogrammes	11

Utilisation

Fonctionnement du mode nocturne	12
Fonctionnement de l'option chauffage	12
Fonctionnement des alertes	12
Utilisation de l'Aivia	12
Après l'utilisation du défibrillateur	12
Entretien de l'Aivia	12

Dépannage

13

Installation électrique

14

Spécifications

Caractéristiques mécaniques	15
Caractéristiques techniques	15
Conformités	15

Installation

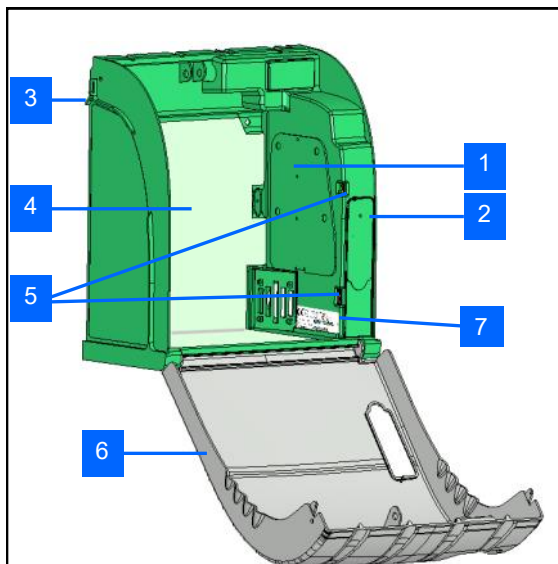
Important

Lisez attentivement la totalité de ce mode d'emploi avant l'installation et l'utilisation de l'Aivia.

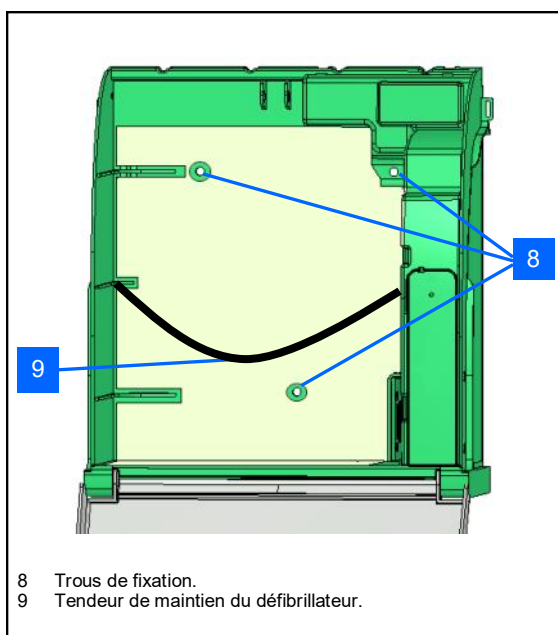
Ne jamais installer l'Aivia exposé directement au soleil.

Vous risquez d'exposer le défibrillateur à des températures excessives.

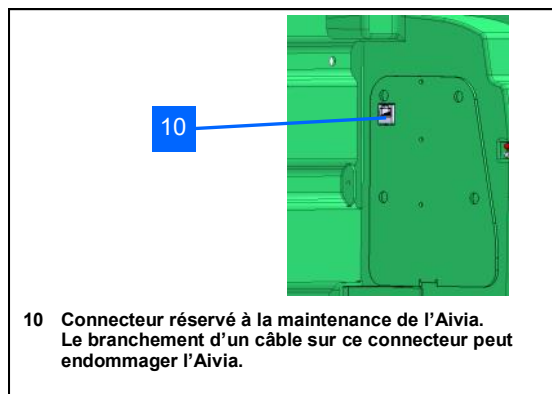
Présentation de l'Aivia



- 1 Compartiment Electronique.
 - 2 Capteur de lumière.
 - 3 Position des scellés.
 - 4 Film chauffage *.
 - 5 Eclairages nocturne et d'alerte.
 - 6 Porte.
 - 7 Etiquette d'identification.
- * Option



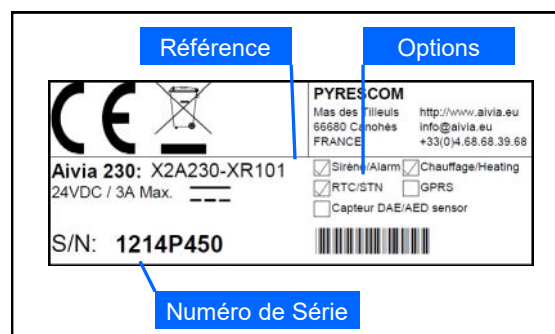
- 8 Trous de fixation.
- 9 Tendeur de maintien du défibrillateur.



- 10 Connecteur réservé à la maintenance de l'Aivia. Le branchement d'un câble sur ce connecteur peut endommager l'Aivia.

Etiquette d'identification

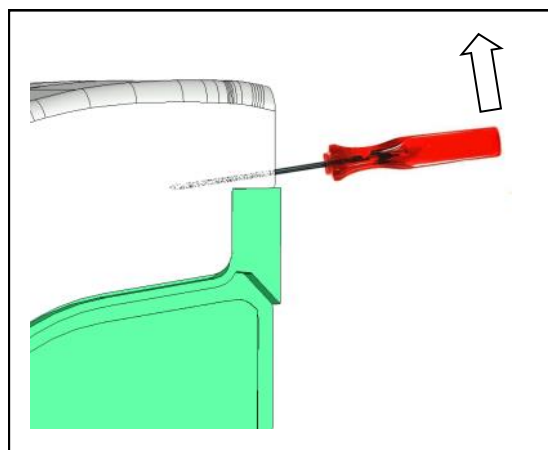
- L'étiquette d'identification est collée à l'intérieur de l'Aivia.



- Pour toute correspondance avec le Service Client ou votre partenaire, munissez vous de la référence de l'Aivia, ainsi que de son numéro de série.

Première ouverture

- Pour ouvrir la porte de l'Aivia avant qu'il ne soit installé au mur, munissez vous d'un tournevis fin.
- Glissez le tournevis entre la porte et le châssis de l'Aivia.
- Relevez le tournevis en prenant soin de ne pas marquer les éléments.



- Réalisez cette opération des deux côtés de l'Aivia.

Installation

Fixation de l'Aivia

Ne jamais installer l'Aivia exposé directement au soleil. Vous risquez d'exposer le défibrillateur à des températures excessives.

• L'installation doit être réalisée par un opérateur qualifié ou habilité par le fabricant de l'Aivia et adhérent à la charte Bornavie.

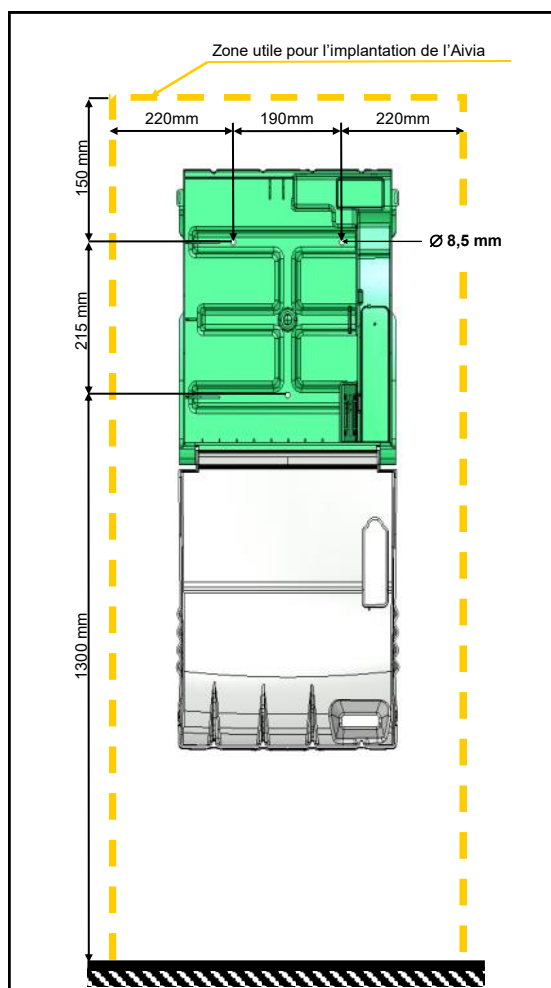
• Si l'Aivia est installé sur la voie publique ou une zone de passage, prévoir une surface au sol (butée) ou une colonne, afin de respecter l'Arrêté du 15 Janvier 2007 «Prescriptions techniques pour l'accessibilité de la voirie» Article N°6-D.

• La fixation doit être adaptée au type du support sur lequel l'Aivia est fixé.

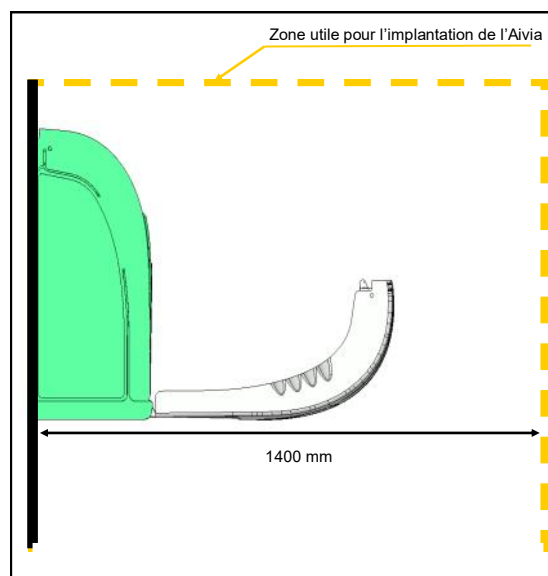
• Laissez dégagée la zone utile de l'implantation de l'Aivia comme spécifié dans les schémas ci dessous.

• Les dimensions exactes de l'Aivia sont fournies à la fin de ce document dans la section Spécifications.

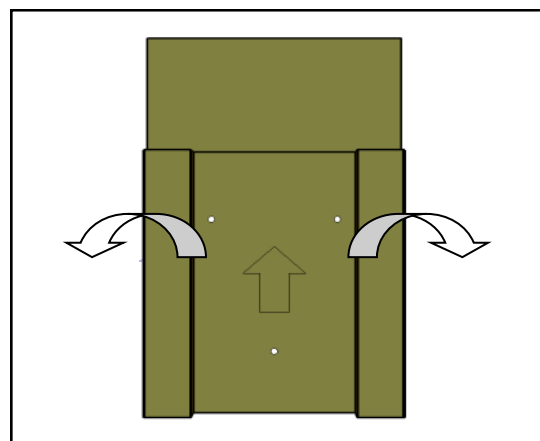
• Assurez vous d'avoir passé tous les câbles nécessaires dans le passage de câbles avant de fixer l'Aivia.



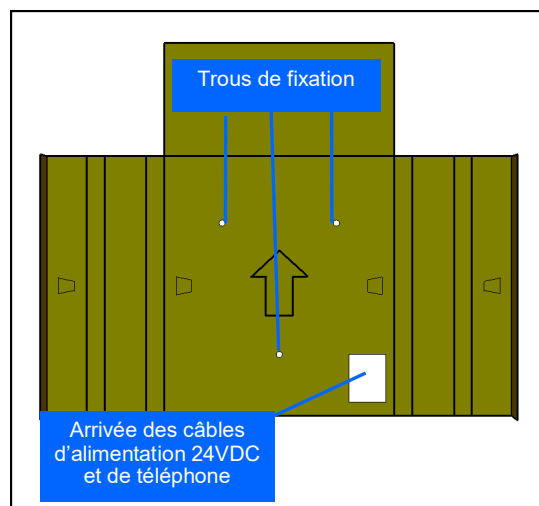
• Laissez un espace dégagé de 1,40 mètre depuis le support mural de l'Aivia afin de pouvoir ouvrir facilement la porte.



• Pour marquer les trous de fixation et d'arrivée du câble d'alimentation sur le mur, utilisez le gabarit de perçage fourni avec l'emballage.

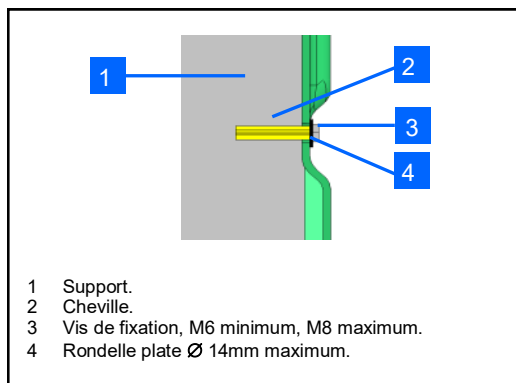


• Placez le gabarit de perçage contre le mur, la flèche face à vous et vers le haut.



Installation

- Utilisez un ensemble de fixation adapté au type de support sur lequel l'Aivia est installé.
- La fixation doit pouvoir supporter une charge minimale de 20Kg.
- Exemple de fixation:



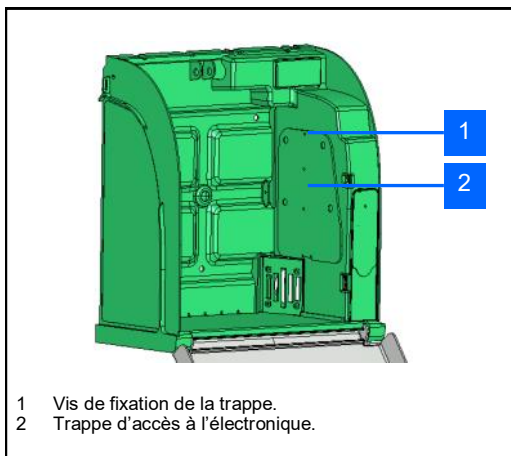
- L'ensemble rondelle tête de vis ne doit pas dépasser 8mm d'épaisseur.

Passez tous les câbles nécessaires avant de fixer l'Aivia

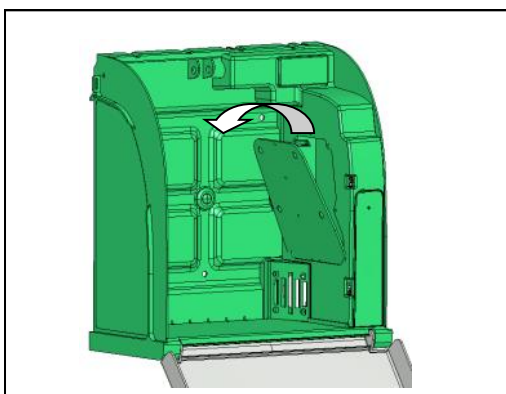
Fixer l'Aivia par les 3 trous de fixation.

Raccordement au réseau téléphonique RTC

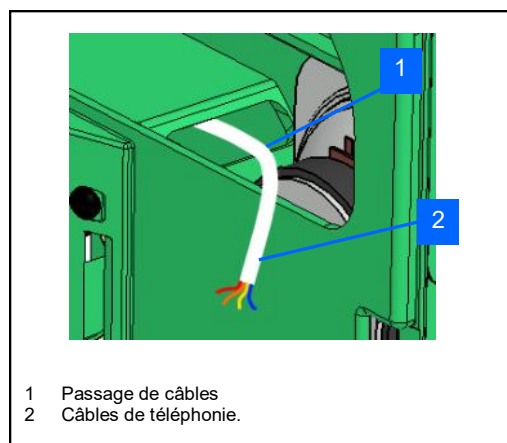
- L'Aivia nécessite une ligne RTC (Analogique) pour appeler les secours.



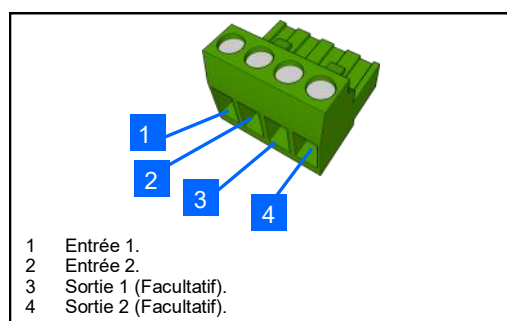
- Dévissez la vis de fixation de la trappe avec un tournevis cruciforme et basculez la trappe par le haut.



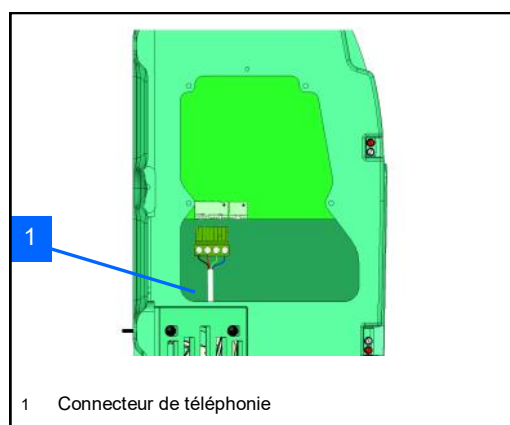
- Passez le câble téléphonique dans le passage de câbles.



- Connectez le câble sur le bornier.



- Branchez le bornier sur le connecteur de téléphonie.



- A la mise sous tension l'Aivia va vérifier la présence de la ligne téléphonique. Si cette ligne est mal raccordée ou absente, un dysfonctionnement sera signalé par 7 clignotements des voyants rouges.

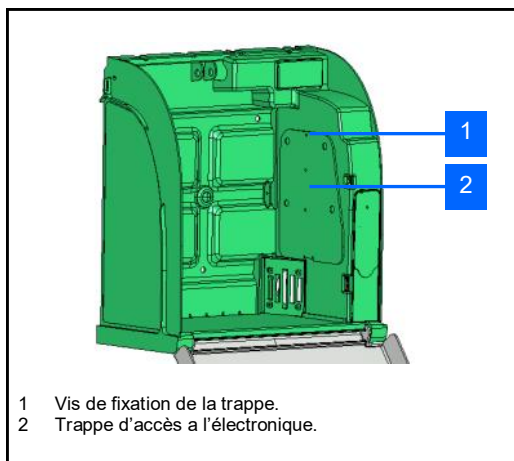
Cet appareil comporte une interface de type "Accès analogique au réseau public (RTC)", la nature du circuit est classée Tension Réseau de Télécommunication (TRT-3) au sens de la norme EN 60950.

Installation

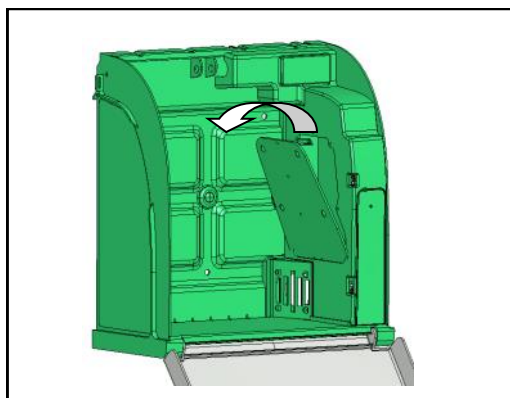
Mise en place de la carte SIM (Option GSM)

L'installation de la carte SIM doit être effectuée l'Aivia hors tension. Le code PIN doit être paramétré dans l'Aivia, reportez vous à la section « Paramétrer l'Aivia ».

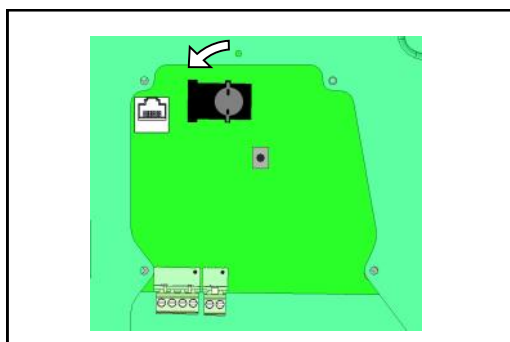
- Si votre Aivia est équipé de l'option GSM, vous devez insérer la carte SIM dans son socle.



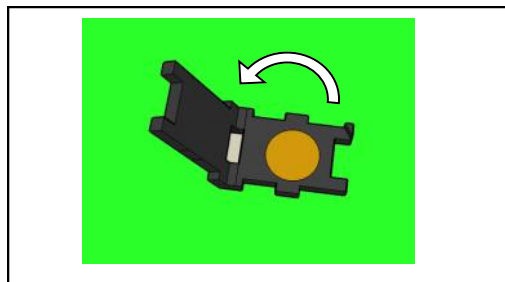
- Dévissez la vis de fixation de la trappe avec un tournevis cruciforme et basculez la trappe par le haut.



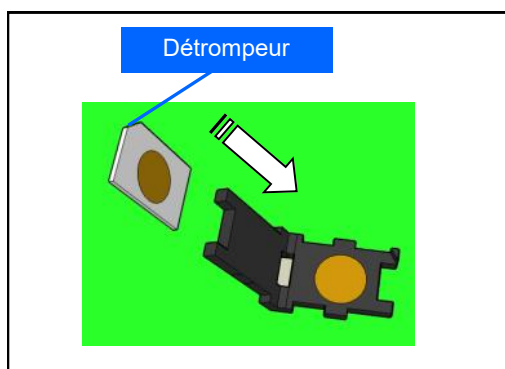
- Déverrouillez le socle de la carte SIM en tournant la partie métallique dans le sens antihoraire d'environ 45°.



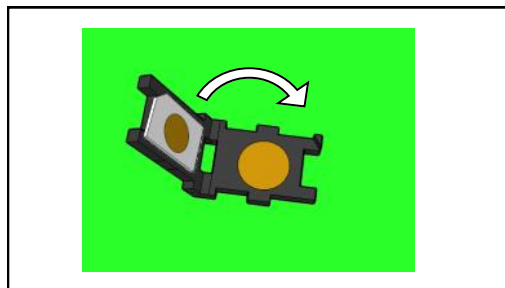
- Soulevez la trappe afin de pouvoir y insérer la carte SIM.



- Insérez la carte SIM en respectant le sens d'insertion par rapport au détrompeur.

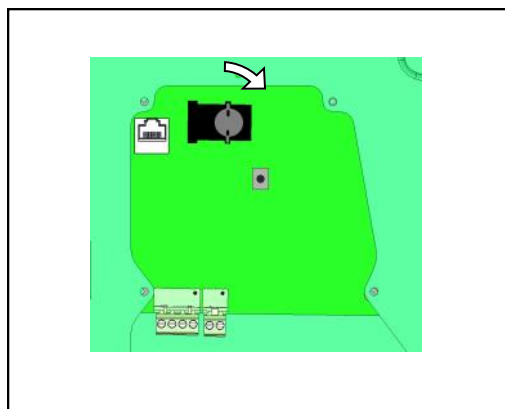


- Refermez sans forcer la trappe de la carte SIM.



- Si la trappe ne se referme pas correctement, vérifiez le sens de la carte SIM.

- Verrouillez le socle de la carte SIM en tournant la partie métallique dans le sens horaire d'environ 45°.

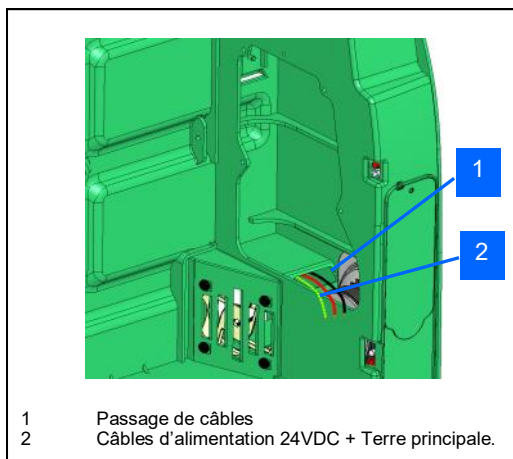


Installation

Branchement de l'alimentation à l'Aivia

• L'Aivia doit être alimenté en 24VDC, veuillez vous conformer à la section « Installation Electrique »

• Passez les câbles d'alimentation dans le passage de câbles.



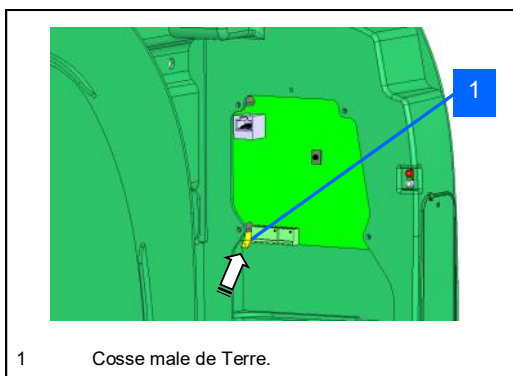
Connexion à la Terre (modèles RTC uniquement)

• Seul les Aivia raccordés au réseau téléphonique RTC doivent impérativement être connectés à la Terre principale.

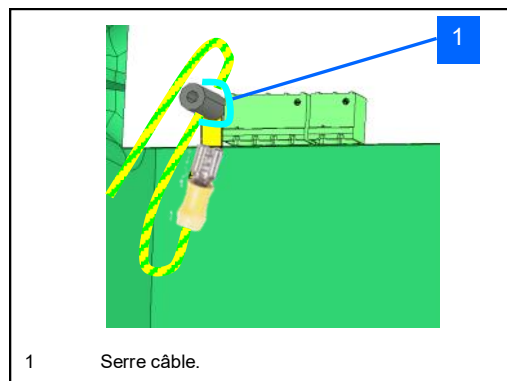
• Le câble de la Terre doit être suffisamment long pour être maintenu contre la colonnette sans forcer sur la cosse.
• Sertissez la cosse femelle sur le câble de Terre.



• Connectez le câble de Terre sur la cosse male de l'Aivia.

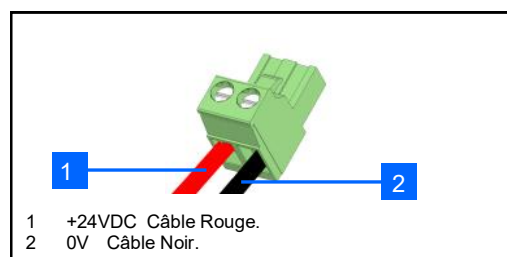


• Maintenez fermement le câble de Terre sur la colonnette métallique à l'aide du serre câble.
Le câble ne doit pas forcer sur la cosse.

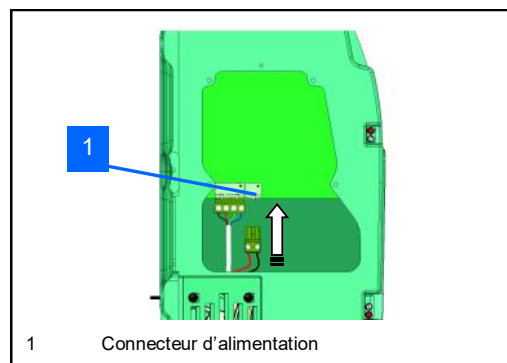


Connexion de l'alimentation

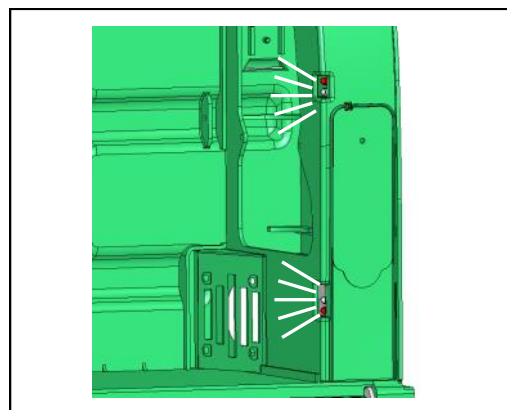
• Connectez les câbles sur le bornier d'alimentation en respectant les polarités.



• Branchez le bornier sur la carte.

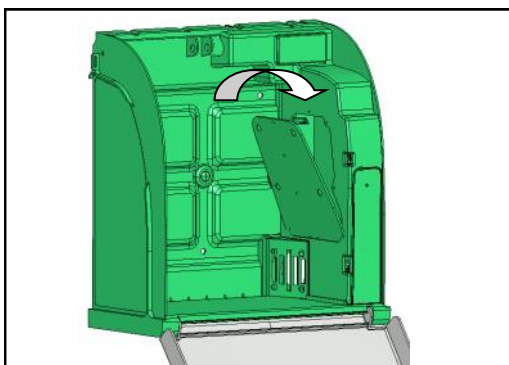


• Contrôlez la mise sous tension de l'Aivia en vérifiant que les voyants blancs soient allumés de manière fixe.



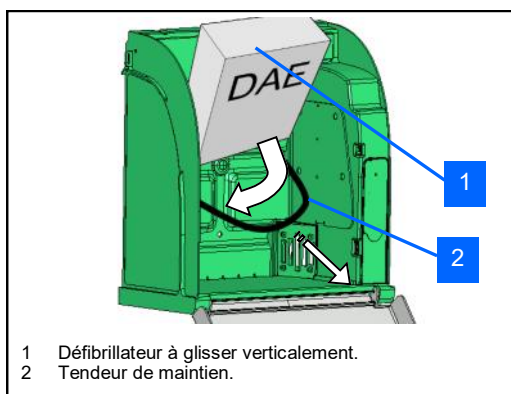
Installation

- Remettez en place la trappe en insérant la partie basse.
- Vissez la vis de fixation de la trappe avec un tournevis cruciforme.



Mise en place du défibrillateur

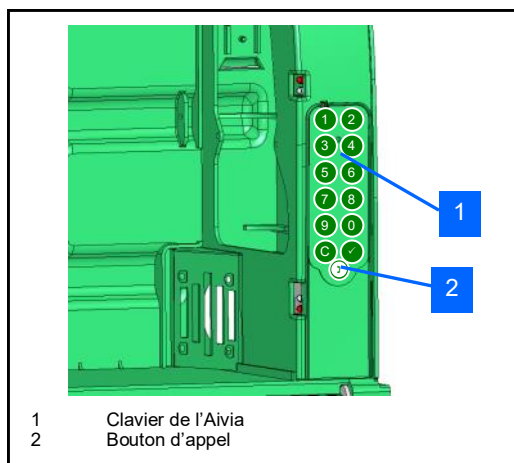
- Tirez le tendeur de maintien du défibrillateur et glissez le défibrillateur au fond de l'Aivia.



- Le tendeur permet un retrait simple en cas d'urgence tout en assurant le maintien du défibrillateur.

Paramétrer l'Aivia

- L'Aivia se paramètre en mode maintenance. Pour cela, mettez l'Aivia sous tension porte ouverte ou saisissez le code de maintenance au clavier.



- Toutes les saisies sont validées par la touche . Un bip aigu confirme la saisie, un bip grave signale une saisie incorrecte.

Numéros d'appel aux secours

- Saisie du premier numéro de téléphone :
Le premier numéro de téléphone sera appelé en cas d'ouverture de l'Aivia, ou d'appui sur le bouton d'appel.

Saisir le code menu 01, puis valider :

0 1

Saisir le nouveau numéro de téléphone (dans l'exemple, 112).

1 1 2

Il est possible se saisir une attente de numérotation à l'aide de la touche (dans l'exemple 0w112).

0 C 1 1 2

- Saisie du second numéro de téléphone (optionnel) :
Si le premier ne peut être joint, Le second numéro de téléphone sera appelé en cas d'ouverture de l'Aivia.

Saisir le code menu 02, puis valider :

0 2

Saisir le nouveau numéro de téléphone (dans l'exemple, 18).

1 8

Vous pouvez supprimer le second numéro de téléphone en tapant après être entré dans le menu.

Codes d'ouverture de porte

- Modification du code utilisateur :
Le code utilisateur déverrouille la porte, et déclenche l'appel des secours. Il est par défaut défini à 0000.

Saisir le code menu 03, puis valider :

0 3

Saisir le nouveau code utilisateur sur 4 digits, puis le valider (dans l'exemple, 2222) :

2 2 2 2

- Modification du code maintenance :
Le code maintenance déverrouille la porte, et permet de paramétrer l'Aivia une fois la porte ouverte. Il est par défaut défini à 1111.

Saisir le code menu 04, puis valider :

0 4

Saisir le nouveau code de maintenance sur 4 digits, puis le valider (dans l'exemple, 3333) :

3 3 3 3

Installation

Températures d'alerte


- Saisie de la température basse d'alerte (Option Chauffage) :
Si ce seuil est atteint, l'Aivia clignotera 4 fois de façon à indiquer une alerte de température.

Saisir le code menu 101, puis valider :



Saisir la température basse d'alerte (dans l'exemple, 5° C)



Il est possible de saisir une température négative à l'aide de la touche  (dans l'exemple -2°C).



- Saisie de la température haute d'alerte (Option Chauffage) :
Si ce seuil est atteint, l'Aivia clignotera 4 fois de façon à indiquer une alerte de température.

Saisir le code menu 102, puis valider :



Saisir la température haute d'alerte (dans l'exemple, 40° C)



Températures de chauffe/ventilation

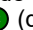
- Saisie de la température de chauffe (Option Chauffage) :
Le chauffage se déclenchera une fois ce seuil atteint.
Il restera activé tant que la température ne sera pas remontée au dessus.

Saisir le code menu 103, puis valider :



Saisir la température de chauffe (dans l'exemple, 10°C)



Il est possible de saisir une température négative à l'aide de la touche  (dans l'exemple -2°C).



- Saisie de la température de ventilation (Option Chauffage) :
La ventilation se déclenchera une fois ce seuil atteint.
Elle restera activée tant que la température ne sera pas descendue en dessous.

Saisir le code menu 104, puis valider :



Saisir la température de ventilation (dans l'exemple, 30° C)



Bouton d'appel et ouverture de porte

- Activation/Désactivation du bouton d'appel :
Le bouton d'appel possède 3 modes de fonctionnement.
- 00 : Bouton d'appel désactivé, appel à l'ouverture de la porte
- 01 : Bouton d'appel activé, un appui déclenche l'appel au secours
- 02 : Bouton d'appel activé, deuxième appui nécessaire dans les 10 secondes pour confirmer l'appel.

Saisir le code menu 08, puis valider :



Saisir le numéro de l'option choisie (dans l'exemple, 01)



- Saisie du délai d'ouverture automatique sur appel :
Il est possible d'autoriser l'ouverture de la porte automatiquement sur l'appel au secours. Ce délai est exprimé en secondes. Pour désactiver cette fonction, saisir un délai de 0 secondes.

Saisir le code menu 10, puis valider :



Saisir délai d'ouverture sur appel (dans l'exemple, 15 secondes)



Code PIN (Option GSM)

- Paramétrage du code PIN GSM :
Ce menu permet d'entrer le code PIN de la carte SIM.

Saisir le code menu 200, puis valider:



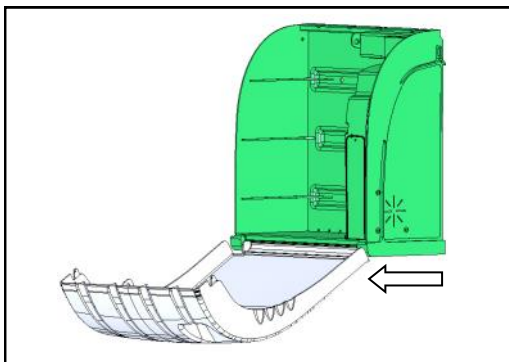
Saisir le nouveau code PIN sur 4 digits, puis le valider (dans l'exemple, 1234) :



Installation

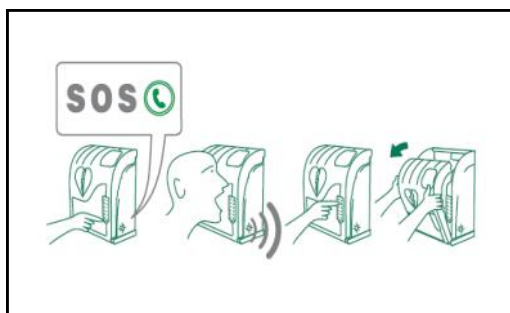
Refermer la porte de l'Aivia

- Refermez complètement la porte de l'Aivia. Prenez soin d'avoir tiré le pied de porte vers vous avant de pivoter la porte.



Pictogrammes

- La signalétique présente sur la porte de l'Aivia vous indique la démarche à suivre en cas d'urgence.



- Vérifiez que ces instructions restent lisibles et non masquées.

Utilisation

Fonctionnement du mode nocturne

• L'Aivia est équipé d'un détecteur de luminosité. Quand la luminosité devient insuffisante, les voyants blanc clignotent afin de signaler l'emplacement de l'Aivia.

Fonctionnement de l'option chauffage

• Le chauffage permet de maintenir la température de fonctionnement du défibrillateur dans certaines limites. Par grand froid il convient de s'assurer que l'alerte de température n'est pas signalée par le clignotement des voyants rouges.

• La ventilation permet d'évacuer l'air chaud contenu dans l'Aivia. Par temps chaud il convient de s'assurer que l'alerte de température n'est pas signalée par le clignotement des voyants rouges

Fonctionnement des alertes

Alerte d'ouverture de porte:

- A l'ouverture de la porte, l'alerte visuelle est donnée par le clignotement des voyants rouges.
- Si votre Aivia est équipé d'une alarme sonore (Référence : X2A230-XX100 ou X2A230-XX101) celle-ci est activée pendant 3 minutes environ.
- Pour éteindre l'alarme, refermer la porte.

Alertes de températures:

- L'alerte de température, signalée par 4 clignotements répétés des voyants rouge porte fermée se déclenche en dessous du seuil minimum défini ou au dessus du seuil maximum défini.

Utilisation de l'Aivia

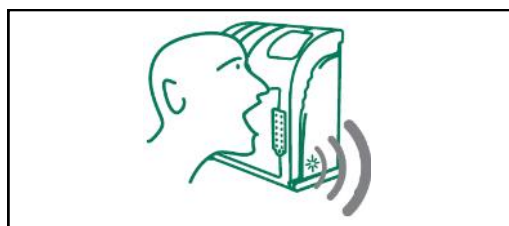
Si vous êtes témoin d'un incident nécessitant un défibrillateur.

• **Contactez les secours.**

Appuyez sur le bouton d'appel (📞)



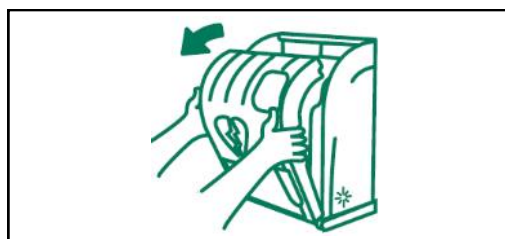
• **Parlez d'une voix forte et claire, décrivez la situation sans oublier de préciser le lieu de l'incident.**



• **Tapez le code utilisateur pour ouvrir la porte.**



• **Ouvrez la porte de l'Aivia en tirant dessus.**
L'alerte visuelle est donnée par le clignotement des voyants rouges.



- **Saisissez le défibrillateur.**
- **Rendez-vous auprès de la victime.**
- **Mettez en fonction le défibrillateur.**
- **Suivez les instructions du défibrillateur.**

Après l'utilisation du défibrillateur

- Ne remettez pas le défibrillateur dans l'Aivia sans l'avoir remis en fonction.
- Suivez les instructions du manuel du défibrillateur pour le remettre en service.
- Votre partenaire peut vous aider à remettre en service le défibrillateur. N'hésitez pas à le contacter.
- Après remise en service du défibrillateur, installez-le dans l'Aivia en suivant les instructions de la section « Mise en place du défibrillateur ».

Entretien de l'Aivia

- Nettoyez les surfaces de l'Aivia à l'aide d'un chiffon doux et humide. Essayez l'Aivia avec un chiffon doux propre et sec. N'utilisez pas de produits chimiques ou de nettoyage, cela pourrait endommager l'Aivia.
- Ne frottez pas l'Aivia avec un objet dur, vous risqueriez de rayer ou d'abîmer de façon permanente les surfaces.
- N'utilisez pas de nettoyeur haute pression.

Dépannage

• A la mise sous tension les voyants blancs ne s'allument pas.

1. Vérifiez la polarité du câblage.
2. Vérifiez la connexion du câble d'alimentation.
3. Vérifiez la tension (24VDC) au niveau du bornier.
4. Vérifiez la bonne insertion du bornier.
5. Contactez votre partenaire.

• Les voyants blancs ne clignotent plus en fonctionnement nocturne.

1. Vérifiez la mise sous tension de l'Aivia.
2. Contactez votre partenaire.

• Les voyants rouges ne clignotent pas quand j'ouvre la porte.

1. Vérifiez la mise sous tension de l'Aivia.
2. Contactez votre partenaire.

• La sirène ne s'active pas quand j'ouvre la porte.

1. Vérifiez l'option Sirène sur l'étiquette d'identification.
2. Vérifiez la mise sous tension de l'Aivia.
3. Contactez votre partenaire.

• Je ne connais pas mon code Maintenance/Utilisateur.

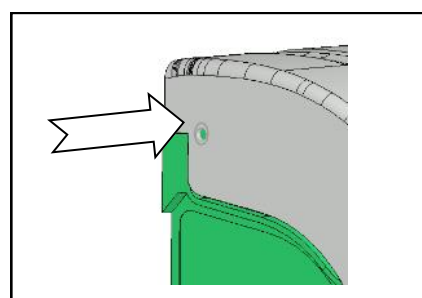
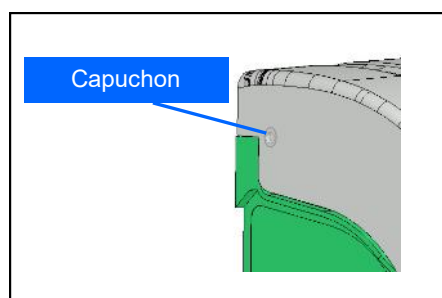
1. Coupez l'alimentation de l'Aivia.
2. Ouvrez l'Aivia.
3. Rallumez l'Aivia, les voyants blancs seront fixes.
4. Paramétrez le code Utilisateur/Maintenance tel que décrit dans la section « Paramétrer l'Aivia »
5. Refermez l'Aivia

• Les voyants rouges clignotent de façon répétée.

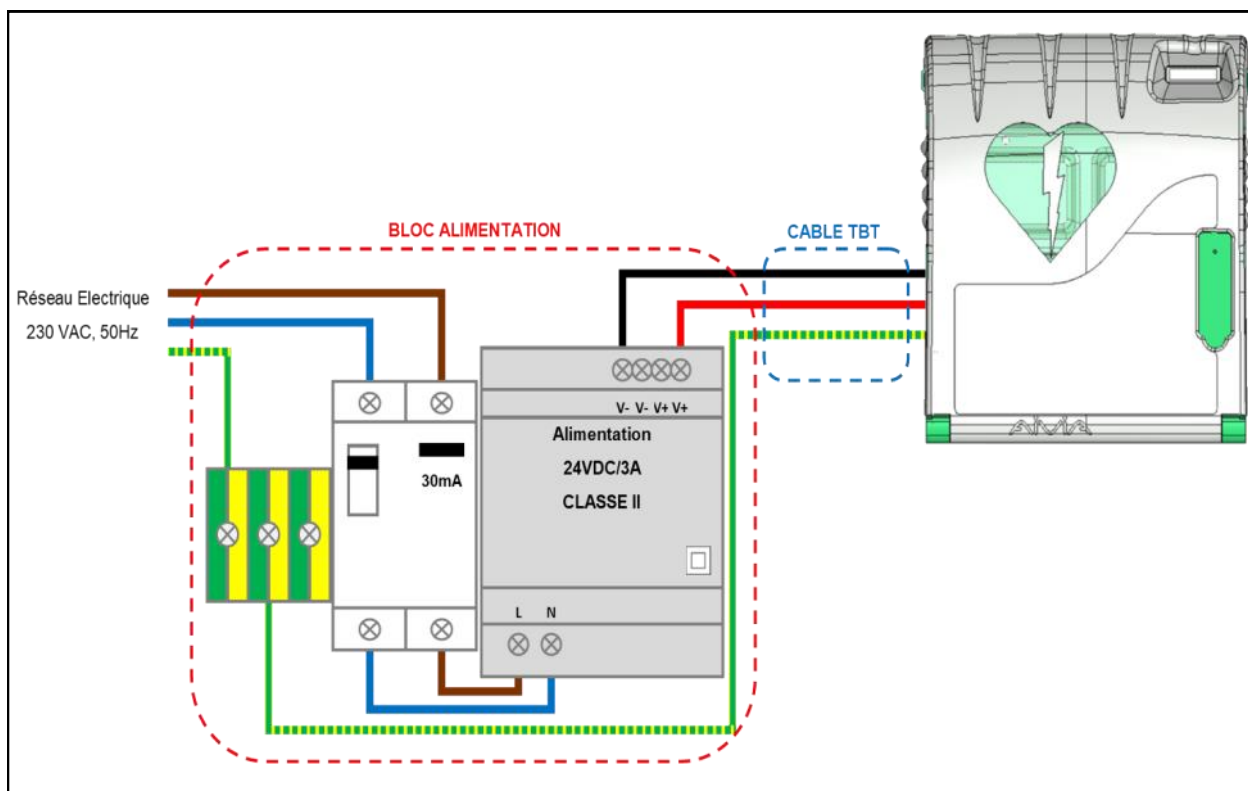
• La motorisation de l'Aivia ne fonctionne pas.

Nombre de clignotements	Cause	Solution
1	Mémoire défaillante	Contactez votre partenaire
2	Paramétrage perdu	Re-paramétrez l'Aivia
3	Problème Capteur température	Contactez votre partenaire
4	Alarme température	Vérifiez le bon fonctionnement du défibrillateur. Si besoin, contactez votre partenaire
Continu	Ouverture du boîtier Aivia	Vérifiez le bon fonctionnement du défibrillateur, la présence de tous ses accessoires. Si besoin, contactez votre partenaire.

Retirez le capuchon de la porte de l'Aivia puis repoussez l'axe de blocage de porte à l'aide d'une tige.



Installation Electrique



Bloc Alimentation

Il doit être externe à l'Aivia, ne jamais le disposer à l'intérieur de l'Aivia.

- Le bloc d'alimentation doit être constitué de:
 - Une barrette de distribution de Terre.
 - Un disjoncteur différentiel 10A/30mA, organe de protection et de sectionnement du matériel.
 - Une alimentation* TBTS ou équivalent 24VDC +/- 2% /3A de CLASSE II à source à puissance limitée, conforme aux exigences de la norme IEC 60950-1.
 - Les câbles reliant le disjoncteur différentiel et l'alimentation doivent être d'une section de 1,5mm².
- Son branchement primaire doit comporter la phase, le neutre et la terre.
- La chute maximale de la tension du secondaire à pleine charge ne doit pas excéder 2%, soit 23,5V au bornier de l'Aivia.
- Le contenu du bloc d'alimentation doit être protégé de la poussière et de l'eau, et être ventilé**.
- **Les câbles doivent être maintenus entre eux par un collier au plus près des bornes de serrage. Le câblage du bloc d'alimentation doit être conforme aux normes en vigueur dans le pays d'installation.**

* Alimentation préconisée: PYRESCOM C_AL/HDR100-24CA.

** Convection naturelle ou forcée en fonction de son environnement et des caractéristiques thermiques au maximum de fonctionnement.

Câble TBT:

- Type U1000R2V. 3 conducteurs isolés gainés, section de 1,5mm², longueur de 10 mètres maximum.
- Utilisez pour le +24V le câble de couleur rouge ou marron.
- Utilisez pour le 0V le câble noir ou gris.
- Utilisez pour la Terre principale le câble vert/jaune.

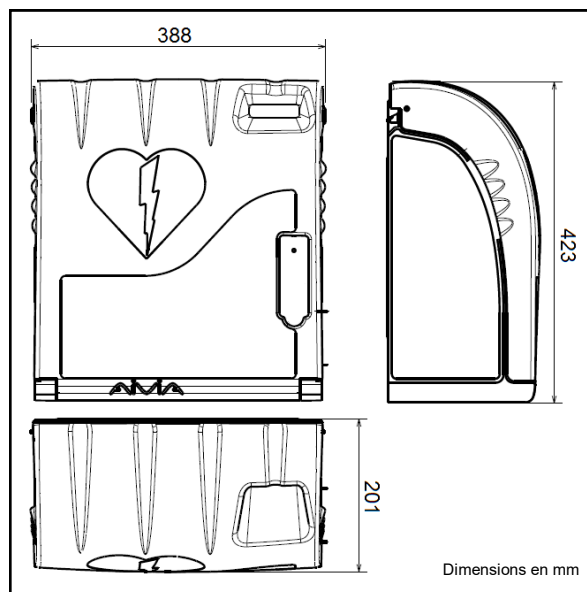
Seul les Aivia raccordés au réseau téléphonique RTC doivent impérativement être connectés à la Terre principale.

RTC analogique:

- **Cet appareil comporte une interface de type "Accès analogique au réseau public (RTC)", la nature du circuit est classée Tension Réseau de Télécommunication (TRT-3) au sens de la norme EN 60950.**
- Directe ou sur une ligne interne via un standard téléphonique.
- Type de câble: 4 paires téléphonique. La section du câble ne doit pas être inférieure à 26 AWG

Spécifications

Caractéristiques mécaniques



- Poids
 - X2A230-XX000: 2,8 Kg.
 - X2A230-XX100 (option sirène): 3 Kg.
 - X2A230-XX001 (option chauffage): 2,9 Kg.
 - X2A230-XX101 (option sirène chauffage): 3,2 Kg.
- Matériaux:
 - Porte: Polycarbonate.
 - Châssis: ABS.
 - Equerre: ABS.
 - Trappe : ABS.

Caractéristiques techniques

- Alimentation:
24 VDC +/- 2% / 3A, TBTS à source à puissance limitée, conforme aux exigences de la norme IEC 60950-1.
- Consommations électrique:
 - X2A230-XX000:
Minimale: 55 mA.
Maximale: 200 mA.
 - X2A230-XX100 (option sirène):
Minimale: 55 mA.
Maximale: 500 mA.
Puissance sonore: 90-105 dB / 1 mètre.
 - X2A230-XX001 (option chauffage):
Minimale: 55 mA.
Maximale: 2100 mA.
 - X2A230-XX101 (option sirène chauffage):
Minimale: 55 mA.
Maximale: 2400 mA.
Puissance sonore: 90-105 dB / 1 mètre.

- Températures et humidité de fonctionnement:

Minimale: -20°C.
Maximale: 55°C sans option batterie.
40°C avec option batterie.

Humidité relative: 95 % max sans condensation.

- Alertes Températures:
 - Alerte température basse: définie par l'utilisateur. (5°C par défaut).
 - Alerte température haute: définie par l'utilisateur. (40°C par défaut)
- Option chauffage:
(Références: X2A230-XX001 ou X2A230-XX101)
Déclenchement du chauffage: définie par l'utilisateur. (10°C par défaut).
Déclenchement du ventilateur: définie par l'utilisateur. (30°C par défaut).
- Poids maximum supporté: 5 Kg.
- Altitude maximale: 2000 m.



Conformités

X2A230-XX***:
EN 55022:2006
EN 55024: 1998/ A1 : 2001/ A2 : 2003
EN 60950-1 : 2006

www.aivia.eu

2019-02-21



info@aivia.eu